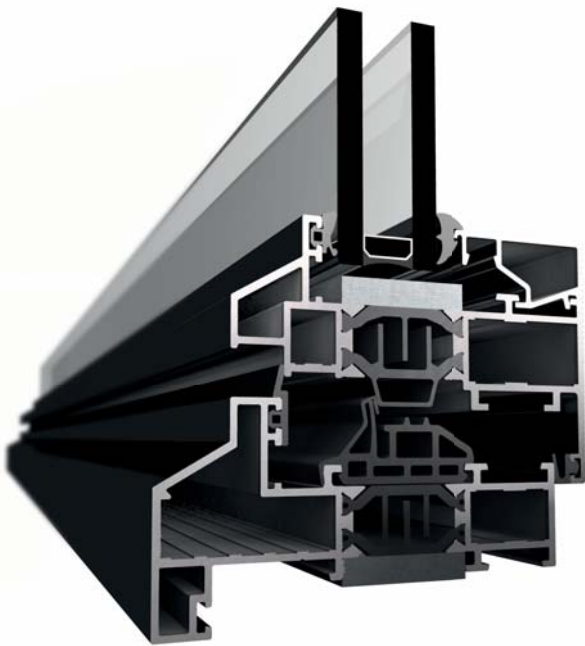


# Themis HI



***“Een unieke combinatie van High Insulation Spidertechnology met slanke profilering.”***

## **Themis HI ©**

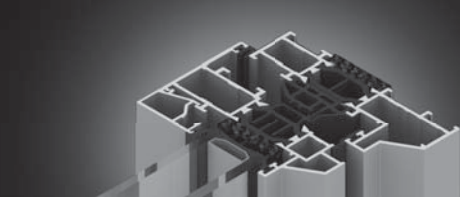
### **Staalrenovatie**

Het Themis raam- en deur systeem is ontwikkeld ter vervanging van stalen kozijnen in oude fabriekspanden, scholen en herenhuizen.

Deze originele stalen kozijnen dragen in belangrijke mate bij aan de authentieke uitstraling van deze gebouwen maar voldoen niet aan hedendaagse isolatie wensen.

Themis HI voldoet hier “meer dan aan” met een Uf vanaf 1,55 W/m<sup>2</sup>K en in combinatie met 3-dubbel isolerend glas een Uw vanaf 0,8 W/m<sup>2</sup>K.

**/High Insulation label**



## Themis HI ©

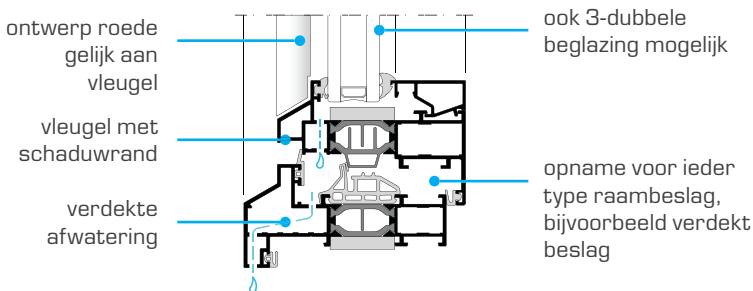
De Themis HI serie is de nieuwe generatie "steellook" systemen en werd ontwikkeld vanwege de voortdurende vraag naar Hoog Isolerende ramen en deuren met een slank uiterlijk.

Het Themis HI systeem is opgebouwd uit 3- kamers, 2 verbindingkamers die zorgdragen voor de sterkte van het kozijn en één isolatiekamer met een gepatenteerd Spidersysteem.

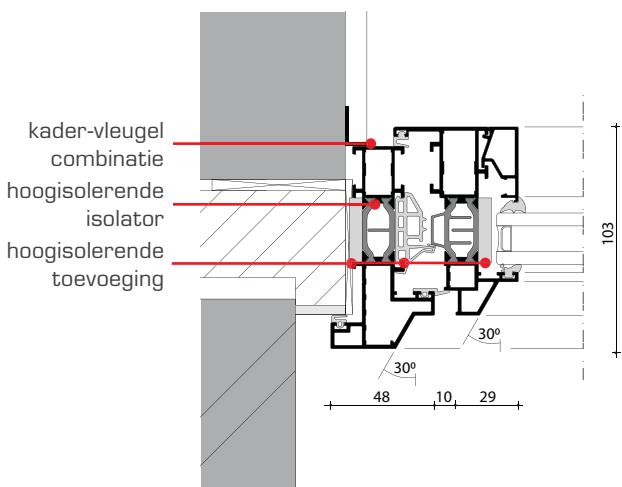
Het systeem combineert het slanke uiterlijk van stalen ramen met alle voordelen van de modernste technieken op het gebied van aluminium ramen.



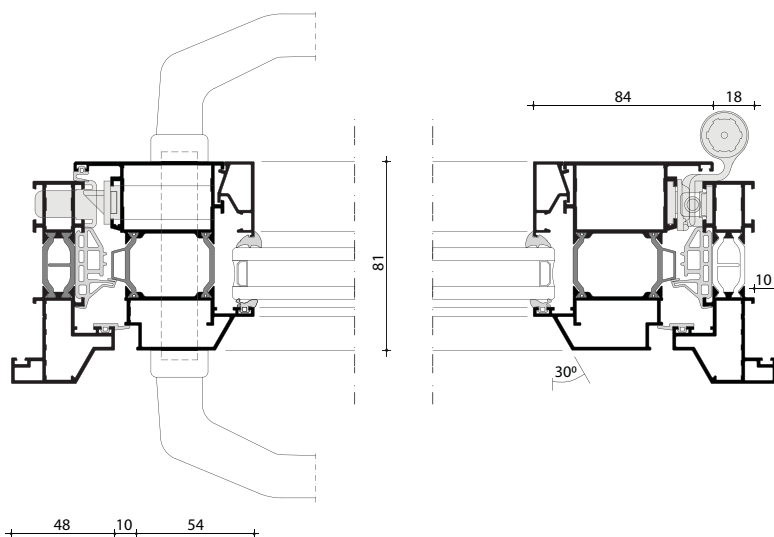
### kenmerken Themis HI



### raamvleugel



### binnendraaiende deurvleugel



## Themis High Insulation Spider Technology

*Themis HI - kozijn*



- aanzichtbreedte 48mm
- Uf waarde: 1,55 W/m<sup>2</sup>K

*Themis HI - kozijn en vleugel*



- aanzichtbreedte 87mm
- Uf waarde: 1,75 W/m<sup>2</sup>K

## Toepassing

### Themis HI ©

De Themis HI serie biedt naast het behoud van de authentieke uitstraling van stalen ramen ook zeer hoge isolerende eigenschappen.

Door toepassing van de nieuwste isolatietechnieken zoals het gepatenteerde Spidersysteem worden deze zeer hoge isolatieniveaus behaald.

De modulariteit met het Triton HI 3-kamer systeem geeft meerdere variaties op het gebied van raam- en deurvleugels uit deze serie.

Tevens biedt de Themis HI zelfs de mogelijkheid om door te bouwen met een slanke schuifpui zoals Notus, zonder te variëren in bouwdiepte.

## Mogelijkheden Themis HI

### Beslag

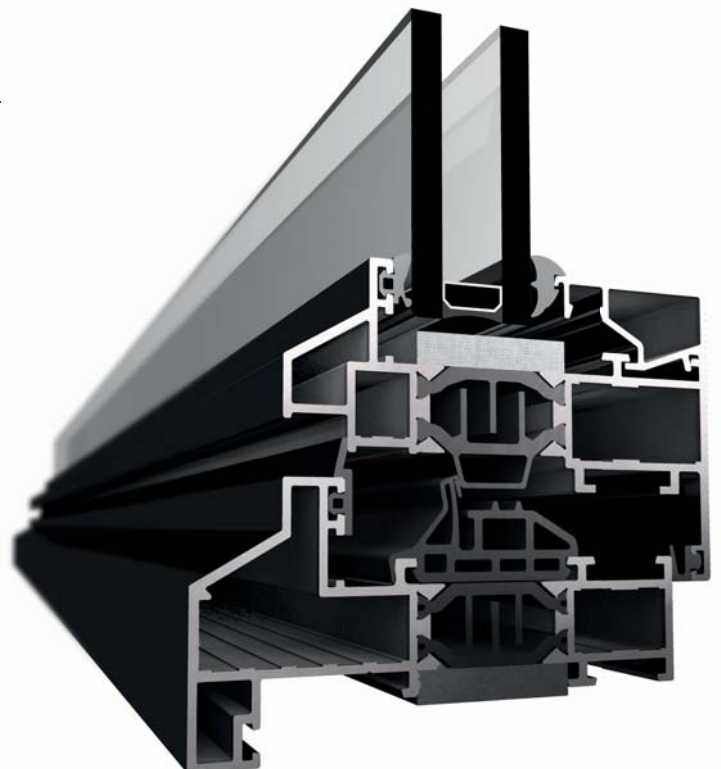
- Onzichtbaar beslag
- Inbraakwerend beslag
- Alle beslagmerken mogelijk met euronut

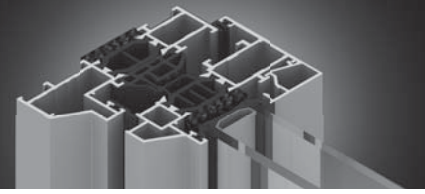
### Functioneel

- Draaikiepramen
- Enkele en dubbele deuren
- Combinaties met Triton HI vleugels
- 3-dubbel glas mogelijk
- Zwaardere vleugels voor grote openingen
- verdekte afwatering

### Afwerking

- RAL kleuren
- Anodisatiekleuren
- Structuur kleuren
- 10 jaar garantie





## Systeme kenmerken Themis HI©



**inbouwdiepte**  
94mm



**aanzichtbreedte**  
48mm



**spinningdiepte**  
14mm



**glasdikte**  
24 - 37mm



**beslagmogelijkheden**  
universeel - euronut



**inbraakwerendheid**  
SKG klasse 2



**geluidswering**  
niet bepaald



**isolatiewaarde**  
Uf > 1,5 W/m<sup>2</sup>K  
Uw > 1,2 W/m<sup>2</sup>K\*



**brandweerstand**  
niet bepaald



**waterdichtheid**  
tot 1500 Pa



**luchtdoorlatendheid**  
tot 600 Pa



**coating volgens Qualicoat/ Qualinod**  
RAL, structuurlak en anodisatie mogelijk



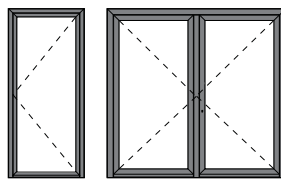
**certificeringen**  
CE / KOMO



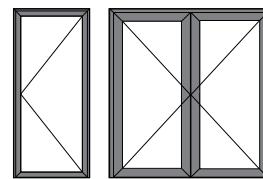
**garantie**  
10 jaar

\* Berekening op basis afm. 1230 x 1480, Uglas 1.0, 0,05 Warm Edge

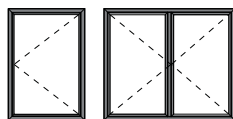
## Openingswijzen Themis HI©



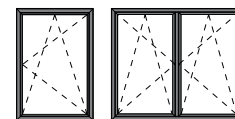
binnendraaiende deuren



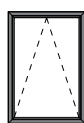
buitendraaiende deuren



draairamen



draaikiepramen, stolpramen



kiepramen



ronde ramen, toogramen